

Für geschlossene Heizungsanlagen (gemäß EN12828) und Kühlanlagen.

#### Vorteile

- Qualitativ hochwertige Stahlgefäße mit verzinktem Klemmring.
- Gasseitig mit Stickstoff befüllt zum Schutz vor Korrosion und Druckverlusten.
- Jedes Ausdehnungsgefäß wird auf Dichtheit und Vordruck überprüft bevor es die Fertigung verlässt.

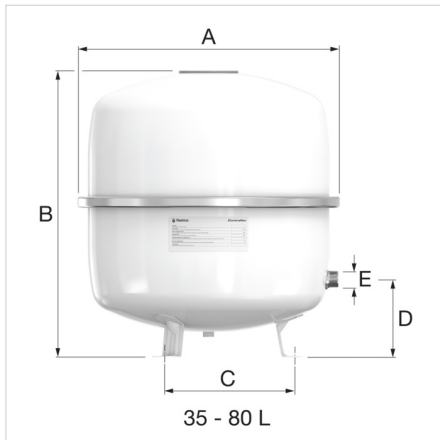
#### Technische Daten

- Maximaler Betriebsüberdruck: 3/6 bar.
- Geeignet für die Zugabe von bis zu 50% Frostschutzmittel auf Glykolbasis.
- Gefäße konform EN13831.
- Geeignet für Anlagen mit einer maximalen Systemtemperatur von 110 ° C.
- Min. / max. Betriebstemperatur (an der Membran): -10 / 70 °C.  
(bei höheren Temperaturen empfehlen wir, geeignete Maßnahmen zur Temperaturabsenkung zu treffen).
- Zulassung gemäß EU Druckgeräterichtlinie 2014/68/EU.
- Weiße (RAL 9010) Epoxid-Pulverbeschichtung.
- Membrane: Stülpe-Membrane aus SBR Gummi.
- Contraflex W 35 - W 80: Mit angeschweißten Füßen zur Befestigung.



Beschreibung	Contraflex MAG 80/1,5 [6bar] weiss	
GTIN	08712874267831	
Model	<u>Contraflex 8 - 80 (3/6 bar)</u>	
Nenn- inhalt [l]	80	
Vordruck [bar]	1,5	
Max. Betriebs- überdruck [bar]	6,0	
Abmessungen	A [mm]	519
	B [mm]	534
	Ø C [mm]	360
	D [mm]	140
Anschluss (E)	R 1"	
Gewicht [kg]	15,0	





### Klassifizierung Allgemeine Daten

<b>Etim Gruppe</b>	Druckerhöhung/-abfall
<b>Etim Klasse</b>	Membrandruckausdehnungsgefäß
<b>Produktname</b>	Contraflex MAG 80/1,5 [6bar] weiss
<b>Marke</b>	FLAMCO
<b>Produkttyp</b>	Heating Clench ring Vessel [6bar]
<b>GTIN</b>	08712874267831

### Klassifizierung Attribut

<b>Geeignet für Zentralheizung</b>	Ja
<b>Geeignet für Kühlen</b>	Ja
<b>Geeignet für Trinkwasser</b>	Nein
<b>Geeignet für Solarkollektorkreislauf</b>	Nein
<b>Inhalt</b>	80 Liter
<b>Vordruck</b>	1.5 Bar
<b>Auf Sockel vertikal</b>	Ja
<b>Auf Sockel horizontal</b>	Nein
<b>Max. Arbeitsdruck</b>	6 Bar
<b>Mediumtemperatur (Dauerbetrieb)</b>	-10 - 70 °C
<b>Mit fester Wandstütze</b>	Ja
<b>Platzierung vertikal</b>	Ja
<b>Platzierung horizontal</b>	Ja
<b>Mit Füßen</b>	Ja
<b>Mit austauschbarer Membran</b>	Nein
<b>Nenndurchmesser Ausdehnungsanschluss</b>	1 Zoll (25)
<b>Rohraußendurchmesser Ausdehnungsanschluss</b>	33 Millimeter
<b>Anschluss</b>	Außengewinde konisch BSPT-R (ISO 7-1 / EN 10226-1)
<b>Werkstoff Membran/Balg</b>	SBR
<b>Mit Kesselanschlussleiste</b>	Nein
<b>Farbe</b>	weiß
<b>Mit Zapfvorrichtung</b>	Nein
<b>Durchmesser</b>	484 Millimeter
<b>Höhe</b>	534 Millimeter
<b>Kippmaß</b>	720.7 Millimeter
<b>Mit Manometer</b>	Nein
<b>Mit Sicherheitsventil</b>	Nein
<b>Mit Befestigungsmaterial</b>	Nein
<b>Max. Glykol-Mischung</b>	50 Prozent

**Mehr Informationen online finden:**[Montage und Bedienungsanleitung](#)[Declaration of conformity PED 2014/68/EU](#)[Declaration of conformity UKCA](#)[Contraflex ADSK](#)[Contraflex White ADSK](#)[Contraflex DWG](#)[Contraflex White DWG](#)[Contraflex STEP](#)[Contraflex White STEP](#)[Contraflex 35-80l RFA](#)[Katalog in PDF \(2020\)](#)

Steinbrink 7  
42555, Velbert - de

T +49 34292 713 69100  
E [de.info@aalberts-hfc.com](mailto:de.info@aalberts-hfc.com)  
I [flamcogroup.com/de](http://flamcogroup.com/de)